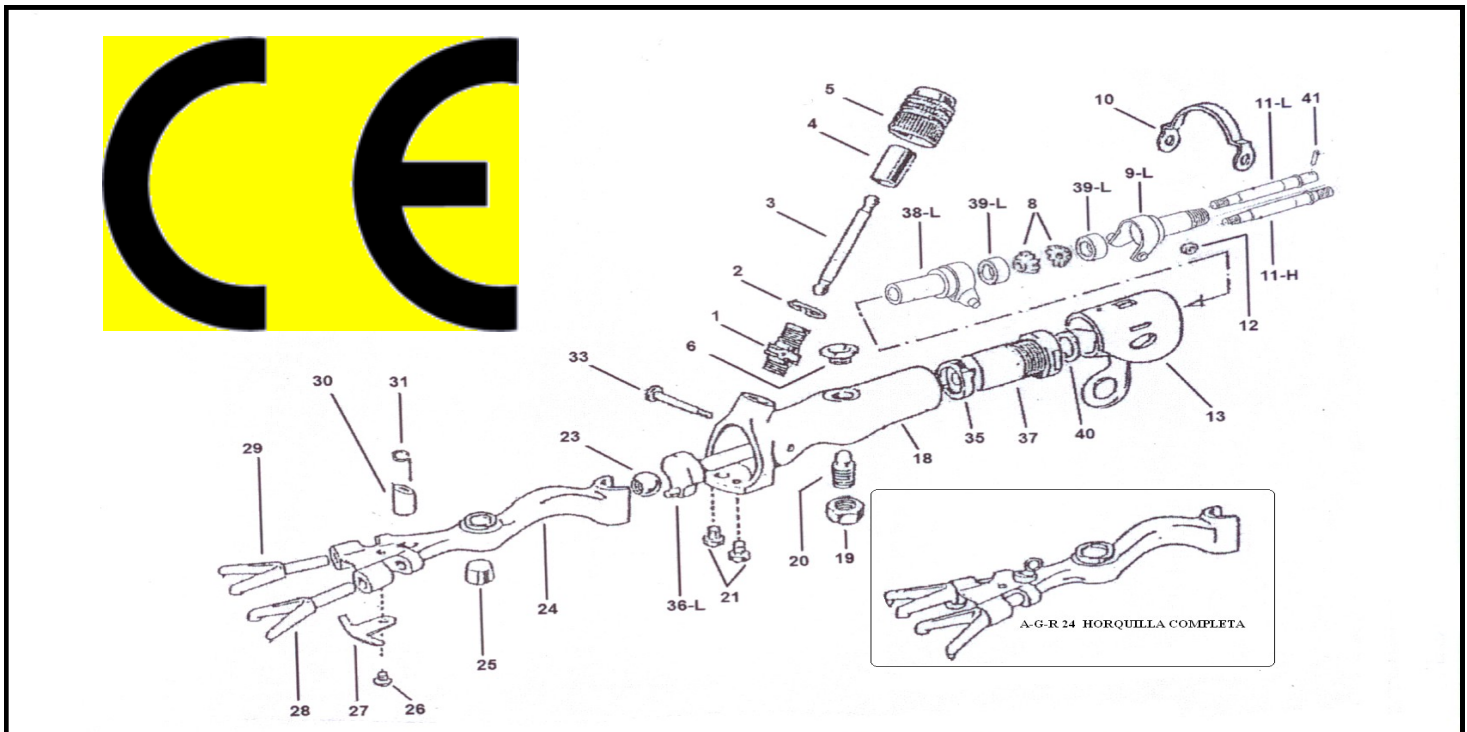


ARGEAD

ARGEAD
Arturo Gines,S.C.

Calle Marcial,1
CALATAYUD-50300-Zaragoza

TIJERA "ORION 3R"



Nº	DESCRIPCION	Nº	DESCRIPCION
1	Camisa roscada	23	Bola de rótula
2	Resorte freno	24	Horquilla completa
3	Varilla rótula	24-C	Cuerpo de la horquilla
4	Camisa de regulación	25	Casquillo rótula de giro
5	Tuerca de regulación	26	Tornillo del muelle de varilla de rótula
6	Tornillo tapón	27	Muelle sujeción uñas
8	Engrane	28	Uña apriete cuchilla (IZQUIERDA)
9-L	Articulación roscada larga	29	Uña apriete cuchilla (DERECHA)
10	Muelle unión articulaciones	30	Casquillo de la varilla rótula
11-L	Eje articulación PIN	31	Muelle para la varilla rótula
11-H	Eje articulación HELICOIDAL	33	Tornillo limitación horquilla
12	Sombbrero de la articulación	35	Rodamiento interior
13	Cuero de la articulación	36-L	Excéntrica - L
18	Cuerpo de la tijera	37	Boquilla articulación
19	Tuerca del tornillo de rótula	38-L	Articulación interior - L
20	Tornillo de rótula	39-L	Rodamiento articulación - L
21	Tornillo sujeción peine	40	Junta tórica
		41	Pasador para la nº 11



ARGEAD
Arturo Gines,S.C.

Calle Marcial,1
CALATAYUD-50300-Zaragoza

TIJERA "ORION 3R"

INSTRUCCIONES DE USO

- 1 COLOCAR UN PEINE y UNA CUCHILLA AFILADOS. ASEGURESE DE QUE EL PEINE ESTÁ BIEN SUJETO A LA BASE DE LA TIJERA, APRETANDO LOS TORNILLOS nº 21.
- 2 LA CUCHILLA NO DEBERA SOBREPASAR EL REBAJE DE LAS PUNTAS DEL PEINE.
- 3 AJUSTE CON LA TUERCA nº 5 EL ROCE DE LA CUCHILLA SOBRE EL PEINE y MUEVA, CON LA MANO EL EJE nº 11, COMPROBANDO QUE LA CUCHILLA SE DESLIZA SOBRE EL PEINE SIN NINGÚN IMPEDIMENTO. LA PRESION DE LA CUCHILLA SOBRE EL PEINE DEBERA SER LO SUFICIENTE COMO PARA QUE ESTA NO SE ESCAPE, PERO NUNCA EXCESIVA.
- 4 CONECTAR LA TIJERA EN EL BRAZO (**con el motor en marcha**) y COMENZAR A ESQUILAR. CONFORME VAYA ESQUILANDO DEBERA IR AJUSTANDO CON LA TUERCA nº5 EL ROCE DE LA CUCHILLA SOBRE EL PEINE.

CUANDO LA TIJERA VAYA MUY FUERTE y SE ESCAPE DE LA MANO, PARAR EL MOTOR, QUITAR LA TIJERA DEL BRAZO y PONER PEINE y CUCHILLA AFILADOS.

NO APRETAR EXCESIVAMENTE LA TUERCA nº 5, YA QUE ESO PROVOCARA EL CALENTAMIENTO DE LA TIJERA y ACORTARA LA VIDA DE LA MISMA.

AJUSTE

CUANDO TENGA QUE CAMBIAR LA PIEZA nº 20 o ALGUNA DE LAS PIEZAS DE LA HORQUILLA, SE DEBERA AJUSTAR LA TIJERA, PARA ELLO PROCEDA COMO SIGUE:

- A COLOCAR UNA CUCHILLA NUEVA SOBRE EL PEINE.
- B COLOCAR EL TORNILLO nº 20 SIN APRETAR LA TUERCA nº 19.
- C MOVER EL EJE nº 11 CON LA MANO y OBSERVAR, POR EL AGUJERO nº 6 QUE LA BOLA nº23 SOBREPASE UN CUARTO DE BOLA POR ENCIMA DE LA HORQUILLA nº 24, MOVIENDO PARA ELLO EL TORNILLO nº 20.

UNA VEZ REALIZADA ESTA OPERACIÓN, APRIETE LA TUERCA nº 19. LA TIJERA ESTA AJUSTADA.

ENGRASE

- 1 PONER GRASA EN LOS ENGRANES UNA VEZ AL DÍA, Y UN CHORRO DE ACEITE CADA HORA DE TRABAJO.
- 2 ACEITE CADA HORA DE TRABAJO.
- 3 PONER GRASA EN EL INTERIOR UNA VEZ AL DÍA Y UN CHORRO DE ACEITE CADA HORA DE TRABAJO.
- 4 SOLTAR LA TUERCA Y LLENAR DE GRASA LA PIEZA Nº 4 UNA VEZ AL DÍA..
- 5 UN CHORRO DE ACEITE CADA HORA, DÁNDOLE MEDIA VUELTA A LA TIJERA PARA QUE EL ACEITE PENTRE EN EL INTERIOR DE LA TUERCA Nº5

Emplead grasa y aceite S.A.E. 20 ó 30 de buena calidad.